



ENTA ecowash

Professional Production

— Açık En Kumaş Yıkama Makinası

— Open Widht Fabric Washing Machine

ENTA ecowash



FİRMA TARİHİ

(Company History)

Enta Teknik Otomasyon Endüstri Makine Mühendislik Sanayi ve Ticaret Ltd. Şti. 2014 yılında tekstil terbiye sektörüne kumaş boya, tüp veya açiken kumaş yıkama makineleri üretmek için kurulmuştur. Firmamızın deneyimli mühendis kadrosu, bu sektörde uzun yıllar farklı firmalarda tekstil makineleri üretimi alanında çalışmış kişilerden oluşmaktadır.

Firmamızın misyonu, yenilikçi, teknolojik, verimli ve enerji, su tasarrufu sağlayacak tekstil makineleri üretmektir.

Öncelikle Türkiye pazarında diğer üreticilere göre fark yaratan dizaynlarla kumaş boya, açık en yıkama, baraban kurutma ve tüp kumaş fikse makineleri üretimleri gerçekleştirilmiştir. 2021 yılından itibaren yurt dışı pazarlara, partner firma vasıtasıyla makine satışları gerçekleştirilmiştir. Yurt dışı satışlarımız Asya, Afrika ve Kuzey Amerika kıtasındaki ülkelere olmuştur.

Enta Teknik Otomasyon Endüstri Makine Mühendislik Sanayi ve Ticaret Ltd. Şti. was established to produced HT fabric dyeing, rope and open widht fabric washing machines in 2014. Our company's experienced engineers have worked in different textile machine manufacturers many years.

Our company's mission is producing textile machines of innovative, technoligal, efficient and saving of water, energy.

Firstly, Fabric dyeing, open widht washing, cylinder dryer and rope fabric termosetting machines have been produced of better technical features according to other manufacturers in Turkiye market. After 2021, textile machines have been sold to world markets via a partner company. Machines have been exported to Asia, Africa and Nort America countries.

ENTA ecowash



TEKNOLOJİ Technology

- Özel dizaynli kaskat yapıyla örgü kumaşlarda düşük gerilimli, çok yönlü yıkama (yağ söküm, boya veya baskı sonrası gibi).

Via Specialised cascade design, in knitted fabrics, versatile washing with low tension (scouring process and after dyeing or printing washing ie).

- Perfore tambur üzerinde güçlü sprej yıkama.

Strong spray effect washing on perforated drum.

- Senkron amaçlı terazi silindir yerine yük hücresi kullanımıyla elastan karışimli kumaşlarda gerilimsiz çalışma.

Knitted fabrics with elastane run low tension via synchron system that use loadcell instead of dancing roller.



VERİMLİLİK Productivity

- Güçlü sprej yıkama efektiyle tekrarlanabilir, tek geçişli üretim.

Production with one passage, repeatability via strong spray washing effect.

- Baskı sonrası yıkanmış kumaşta çok iyi haslıklar ve parlaklık.

In Washed printing fabric, best fastness of washing and brightness.



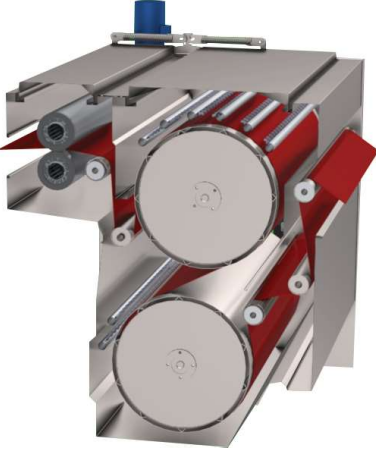
SU VE ENERJİ TASARRUFU Saving of Water and Energy

- Düşük banyo oranı, ters akımlı taşar ve güçlü sprej yıkama efektiyle su, kimyasal, enerji tasarrufu.

Saving of water, chemical substances, energy through strong spray washing effect, counterflow, low bath liquor.

- İntertörlü motorlar, özel dizayn eşanjör ve azaltılmış banyo oranları ile elektrik ve ısı enerjilerinde tasarruf.

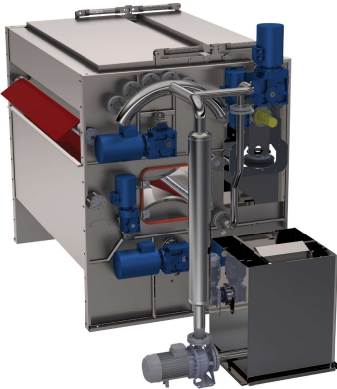
Saving of electrical and heat energy due to low bath liquor, special design heating exchanger, motors with driver.



- Yıkama teknesi tamburları arasında gerilimsiz geçiş.
- *Low tension passage between perforated drums.*



- Yıkama kabininden diğerine boru içinden taşar. Gerekirse kanala taşar.
- *Over flow through pipe between washing sections. If need, overflow to channel.*



- Kendini otomatik temizleyebilen motorlu döner filtre
- *Available clean yourself rotary filter with electrical motor*



- Kimyasal tanklar ve sirküasyonlu pH ölçümü
- *Chemicals tanks and pH measuring with bath circulation*

ENTA ecowash

Açıken Yıkama/ Open Widht Washing Machine

Teknik Özellikler

- 5-50m/dak makine çalışma hızı aralığı.
- 1600-3200mm kumaş çalışma eni
- Kompakt ve modüler kaskat (merdiven) yapı sayesinde boya veya baskı prosesi sonrası yıkama, termofikse öncesi yağ söküm gibi proseslere cevap verebilecek esnek yapı
- Ters akım prensibiyle yıkama kabinleri arasında taşar su akışı
- Yıkama bölümlerinde düşük ilk su doldurma miktarı. Mesela, 240cm tambur eni için 660Litre. Hesaplama formülü : $1,59 \times [\text{silindir eni}(\text{cm}) + 20] + 250 = \text{Lt}$
- 18-35lt/kg-mal su tüketimi, renk ve yıkama prosesine bağlı olarak
- Yıkama kabini içinde üst üste yerleştirilmiş her biri ayrı motorla tahrikli perfore saçlı tamburlar
- Kumaş genişliğince konumlandırılmış, banyoyu kumaş yüzeyine püskürterek en iyi kimyasal ve mekanik yıkama efektini sağlayan özel dizayn nozullar
- Nozullara gidecek banyoyu otomatik temizleyen motor tahrikli döner filtre
- Yıkama kabinleri arasında 100N/cm zayıf sıkma ve 500N/cm güçlü sıkma yapabilen Hypalon kauçuk kaplı sıkma silindirler
- Yük hücreli silindirler sayesinde ayarlanabilir kumaş gerginliği
- Karşı ağırlık ve yay düzenekli, kolay açılabilir, buhar kaçışını engelleyecek yıkama kabin tavan kapakları
- Kumaş çekim, sıkma silindirlerinde senkronizasyonu sağlayan invertörlü motorlar ve otomasyonu sağlayan PLC ve dokunmatik ekran
- Yıkama kabini ile bağlantılı kimyasal tank ve dozaj pompası ünitesi.
- Sirkülasyonlu pH ölçüm sistemi
- Paslanmaz çelik (AISI 304) saç gövde, tank, pompa, eşanjör

Technical Features

- Machine running speed range 5-50 m/min
- Fabric working width range 1600-3200mm
- Compact and modular cascade units. Flexible design for washing process after dyeing, printing and scouring process before thermofixation in stenter
- Counterflow water between washing sections.
- Low water quantity in first filling for each section. For example, 660Lt water for fabric working width 240cm
- 18-35Lt/kg-fabric water consumption according to color and washing process type
- Drums with perforated sheet and each drum is driven independent
- Special designed nozzles on the fabric are made best chemical and mechanic washing effect
- Rotary filter with motor is cleaned the fabric piles in bath
- Squeezing rollers with covered Hypalon rubber between each washing sections. Squeezing force is 100N/cm in little dia. roller and 500N/cm in big dia. roller
- Adjustable fabric tension via Idle rollers with loadcell
- Washing section's roof doors could being opened easily and blocked escape to out of steam
- Available Electric motors with inverter in fabric transport and squeezing rollers. Electric cabinet with PLC , touch screen for automation
- Additional tank and dosing pumps connecting to washing section.
- pH measuring system automation with bath circulation
- Washing section sheets and rollers are made of AISI 304 quality stainless steel

ENTA ecowash

Açıken Yıkama/ Open Widht Washing Machine

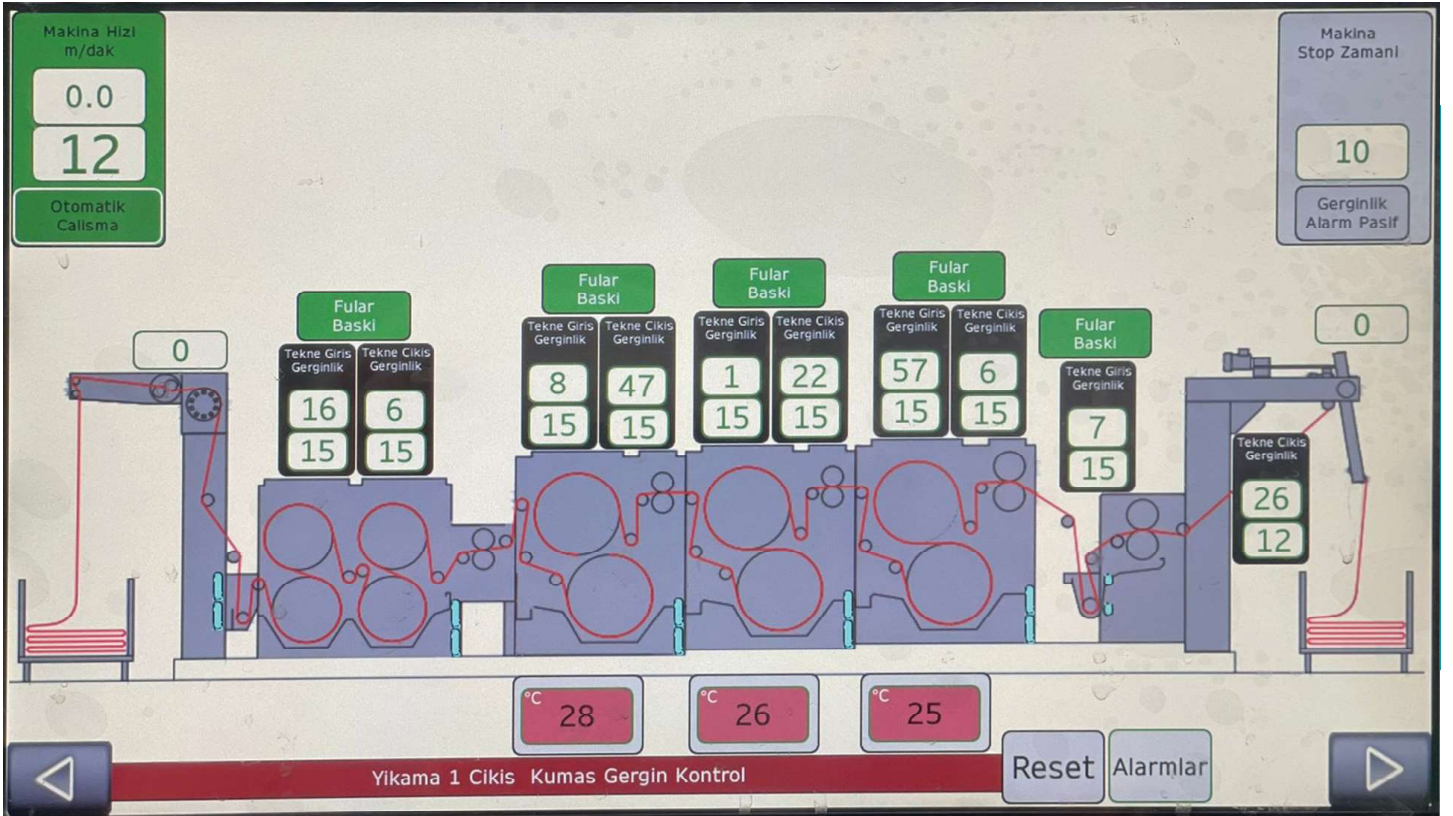
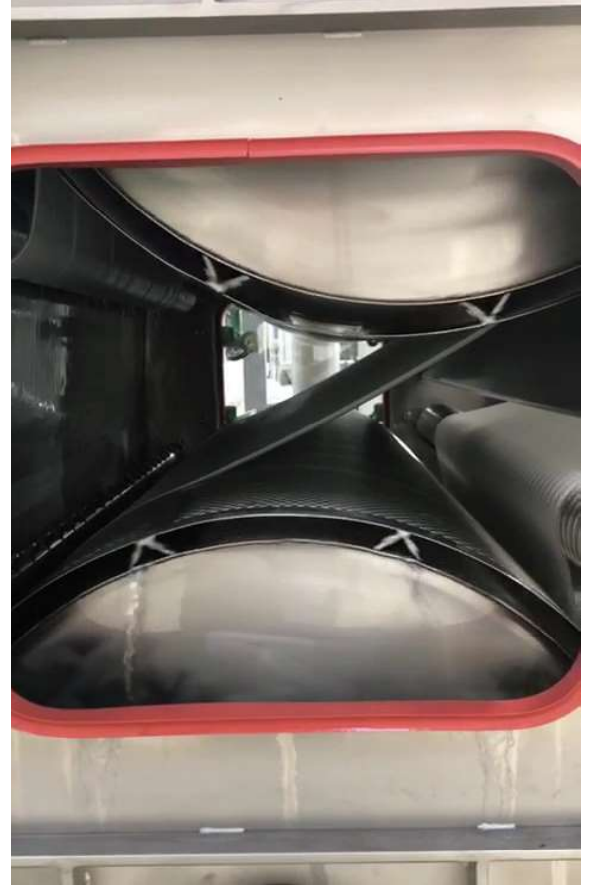
YIKAMA PERFORMANSI (WASHING PERFORMANCE)

Entaecowash, reaktif boyama ve baskı sonrası yıkamaları, düşük flotteli tekneleriyle kimyasal ve mekanik yıkama yöntemlerini (güçlü sprey yıkama efekti) kullanarak en iyi şekilde yapar.

Son yıllarda önem kazanan, termofikse öncesi, sentetik veya elastanlı kumaşlarda yağ söküm işlemi içinde kullanılabilecek bir makinedir. Entaecowash, modüler yapısı sayesinde, ram önüne koyularak, ramla beraber senkron çalışabilir.

Washing processes after reactive dyeing and printing are made in the best way using chemical and mechanical washing methods by Entaecowash.

Entaecowash can be used for scouring before thermofixation process of synthetic fabrics with or without elastane. Due to cascade structure, entaecowash can be installed front of stenter and run syncron with it.

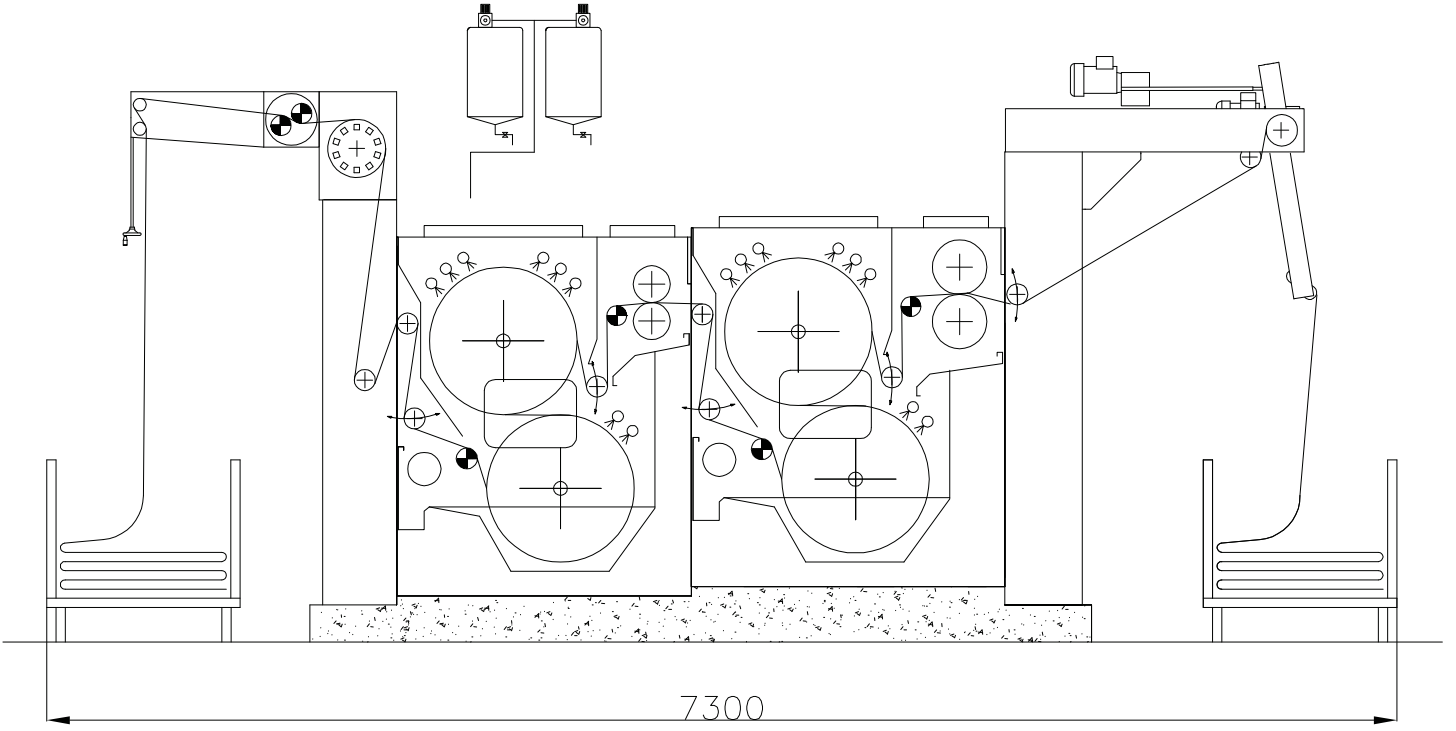


i Boya ve baskı sonrası yıkamalar için tüketimler / Consumptions for washing after dyeing and printing.

| | Açık Renk/Light Shades | Koyu Renk/Dark Shades |
|--|------------------------|-----------------------|
| Su Tüketimi / Water Consumption (Lt/kg) | 10-15 | 18-35 |
| Buhar tüketimi / steam consumption (kg/kg) | 1,6-3,2 | 0,7-3,2 |
| Elektrik tüketimi (electric energy consumption (kW/kg) | 0,10 | 0,15 |

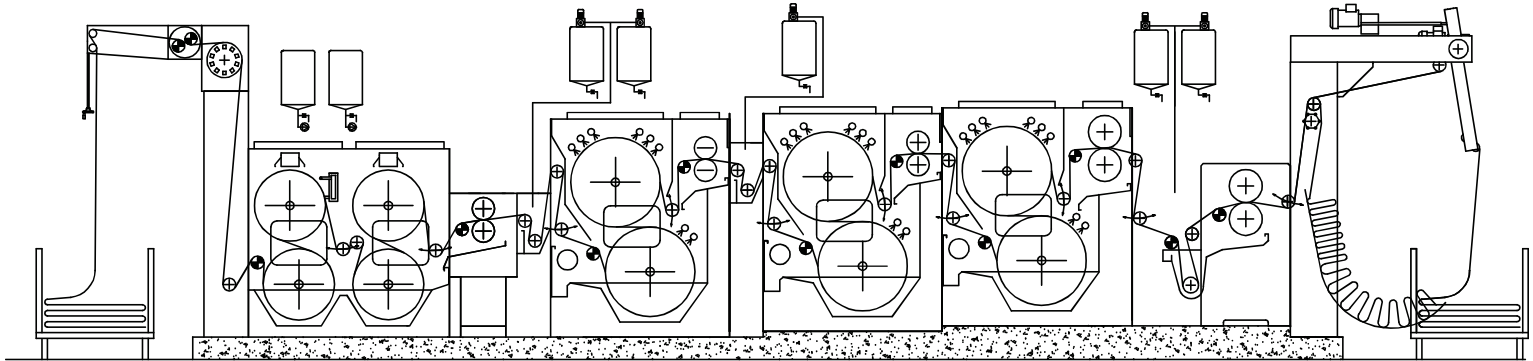
ENTA ecowash

Açıken Yıkama/ Open Widht Washing Machine



Termofikse Öncesi Yağ Söküm Hattı

Scouring Process Line Before Thermofixation in Stenter



Boya veya Baskı Sonrası Yıkama Hattı

Washing Process Line After Dyeing or Printing Process

ENTA TEKNİK

Otomasyon Endüstri Makine Mühendislik



ENKA TEKNİK OTOMASYON ENDÜSTRİ MÜH. LTD. ŞTİ.

Yakuplu Mah. Beylikdüzü OSB. Bakır ve Pirinç Sanayicileri Sitesi Manolya Cad. No:6
34524 Beylikdüzü-İstanbul-Türkiye

+90 212 549 99 41

info@entateknik.com

www.entateknik.com